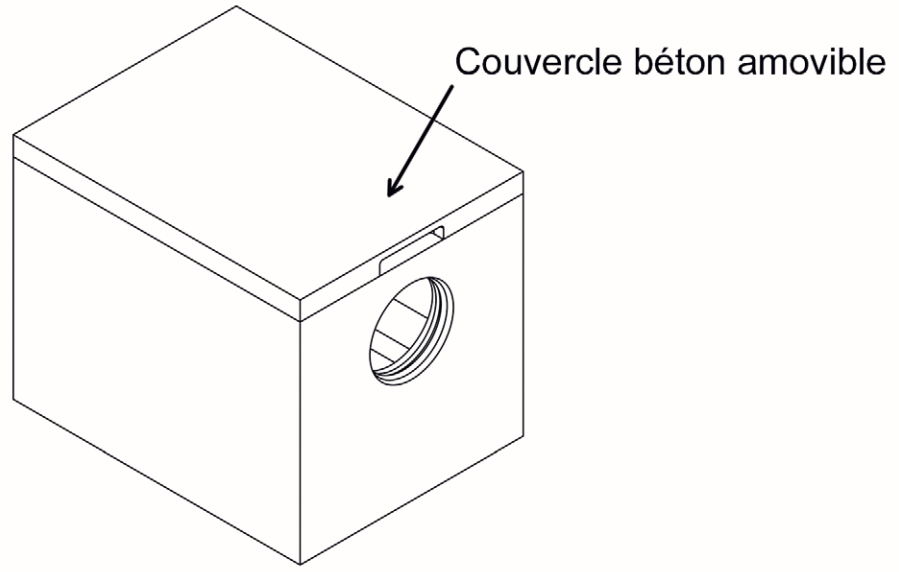
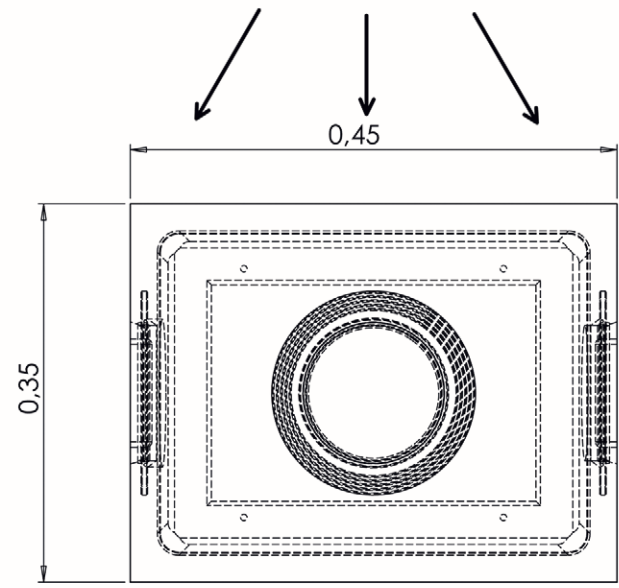


COUPE A-A

3 joints Ø 125 PVC intégrés au béton



 MEHAT Préfabrication - Béton	Plan de principe	Folio: 1 / 1
	Regard de filtration en béton de 48 kg	N° plan: 3
Ce plan est la propriété de la société. il ne peut être reproduit, utilisé ou communiqué sans notre autorisation		